

ROTAČNÝ KYPRIČ KB 211 2T ROTAČNÝ KYPRIČ KB 211 4T

Návod na obsluhu a údržbu
Katalóg náhradných dielov



Výrobca: **AGROBON Bojná s.r.o.**
Malé Dvorany 840
956 01 Bojná
SLOVENSKO

Tel.: 038 / 537 37 33, 038 / 537 37 34
Fax: 038 / 537 37 35
E-mail : agrobon@agrobon.sk
Web: www.agrobon.sk

ROTAČNÝ KYPRIČ KB 211 2T ROTAČNÝ KYPRIČ KB 211 4T

Technický popis

Prevodová skriňa KB 221 má v telese umiestnený závitovkový prevod, uložený vo valivých ložiskách. Horná časť je prispôsobená na upínanie motora s odstredivou spojkou o priemere 120 alebo 80 mm. Pod prírubou sa nachádzajú 4 otvory Ø 8,5 mm na upínanie nosiča s radličkou a nosiča vodiaceho kolieska. Na spodnú časť príruby je možné namontovať ochranné kryty pomocou 4 skrutiek.

Hriadel' závitovkového kolesa je prevŕtaný otvorom Ø17 mm a oba konce sú opracované do tvaru šesťhranu 26 mm. Tieto šesťhrany slúžia na unášanie kypriaceho ústrojenstva alebo oborávacích kolies. Otvorom Ø 17 mm prechádza skrutka, ktorá jednotlivé diely sťahuje do pevnej zostavy.

Prevodovú skriňu je možné taktiež použiť ako základ oborávacej súpravy, namontovaním oborávacích kolies a výmenou radličky AKY za jarkovač J 501, alebo plečkovacej súpravy s pasívnou plečkou PP-300.

Hlavné časti: prevodová skriňa KB 221 komplet, kypriace ústrojenstvo KU211 komplet, nosič s radličkou, nosič s kolieskom, kryt.

Voliteľné príslušenstvo: jarkovač J-501, oborávacie kolesá, pasívna plečka PP-320.

Kypriace ústrojenstvo sa dodáva v nasledovných prevedeniach:

- **KU 211S** pravouhlé nože štandardnej kvality – sú určené na prípravu nekamenitej pôdy pred sejbou a sadením.
- **KU 211P** pravouhlé nože PROFIL – sú vyrobené z kvalitnej vysokoodolnej ocele a sú určené na prípravu pôdy v ťažších podmienkach, napr. pri rozrábaní pôdy pred sejbou trávnik, pôdy s výskytom kameňov a pod.
- **KU 211K** kopinaté nože PROFIL – sú vyrobené z vysokoodolnej ocele a sú určené na prípravu pôdy v ťažších podmienkach, rozrábanie ťažkej pôdy okolo stavieb, zapravenie maštalného hnoja a pod.

Na poškodenie nožov kypriaceho ústrojenstva nesprávnym používaním sa nevzťahuje záruka !

Údržba a ošetrovanie

1. V prevodovke KB 221 je náplň 0,23 až 0,25 l oleja PP90H - hypoidný, špeciálne určený pre závitovkové súkolesia. V žiadnom prípade sa nesmie použiť obyčajný prevodový olej. Na prevodovke je kontrolný otvor hladiny oleja a v pracovnej polohe musí hladina oleja siahať po tento otvor. Otvor zároveň slúži na napíňanie a vypúšťanie oleja. Ak je množstvo oleja menšie ako 0,2 l nastáva výrazné opotrebenie prevodovky, na ktoré sa nevzťahuje záruka.
2. Výmena oleja sa prvýkrát prevádza približne po 5 hodinách práce, ďalej po každých 25 hodinách práce. Pravidelnou výmenou oleja predĺžite životnosť súkolesia a ložísk.
3. Pred začiatkom každej práce s prevodovkou skontrolujte stav hladiny oleja, zvlášť keď sú badateľné znaky netesnosti.
4. Kyprič po práci mechanicky očistite, mierne nakonzervujte a skladujte na suchom mieste.



Prevodovku nie je dovolené umývať prúdom vody!

Návod na obsluhu

Rotačný kyprič KB 211 sa používa na kyprenie ľahkých a stredne ťažkých pôd s hĺbkou spracovania od 50 do 150 mm.

Kyprič môže byť vybavený motorom **AGZAT 100, DIAMON PA 80**, prípadne iným motorom s odstredivou **spojkou Ø120 mm alebo Ø80mm**. S kypričom pracujeme pri otáčkach motora 4000 – 5000 ot/min, čo zodpovedá 100 – 126 ot/min nožom kypriča. **Požadovanú hĺbku kyprenia** dosiahneme príbrzdovaním radličkou v súčinnosti s ovládaním otáčok motora.

Prevodová skriňa KB 221 2T je určená do agregácie s **2-taktným motorom** s odstredivou spojkou o priemere 120 alebo 80 mm.

Prevodová skriňa KB 221 4T je určená do agregácie so **4-taktným motorom** s odstredivou spojkou o priemere 120 alebo 80 mm.

O aký typ prevodovky ide zistíte jednoducho podľa farby, **KB 221 2T** je **čierna** a **KB 221 4T** je **sivá**.

Platí pravidlo:

- prevodovka KB 221 2T na 2-taktný motor
- prevodovka KB 221 4T na 4-taktný motor



V žiadnom prípade ich nemôžete zamieňať!

Na poškodenie vzniknuté pri používaní s nevyhovujúcim typom motora sa nevzťahuje záruka !

Zvýšenú pozornosť venujeme štartovaniu motora. **Pri štartovaní sú z bezpečnostných dôvodov potrebné dve osoby, pričom jeden člen obsluhy pridrží zostavu rukoväťami a pridvihne kypriace ústrojenstvo tak, aby sa nožmi nedotýkalo zeme.** Rukoväte motora, ktorý je v agregácii s kypričom, musia byť vybavené bezpečnostným zariadením, tzv. *mŕtvym mužom* a obsluha je povinná ho používať. Druhý člen obsluhy naštartuje motor podľa pokynov v návode na obsluhu motora.

Koliesko, umiestnené vpredu na prevodovke, slúži na krátku prepravu zostavy a pri práci musí byť odložené (vytiahnite pružnú závlačku a špicu s kolesom vyberte smerom dolu).

Výmenou kypriaceho ústrojenstva za oborávacie kolesá a výmenou radličky za jarkovač J-501 vytvoríme zostavu, ktorou môžeme pripravovať jarky na sadenie zemiakov, kukurice a iných plodín, alebo oborávať zemiaky.

Technické parametre

Označenie	Rozmery D/Š/V (mm)	Hmotnosť (kg)
Prevodová skriňa KB221,120/2T	235/180/305	12,9
Prevodová skriňa KB221,120/4T	235/180/305	12,9
Prevodová skriňa KB221,80/2T	290/160/315	13,3
Prevodová skriňa KB221,80/4T	290/160/315	13,3
Kypriace ústrojenstvo KU 221S,P,K	priem. 300 / 1080	25
Kypriace ústrojenstvo KU 211S,P,K	priem. 300 / 900	19
Kypriace ústrojenstvo KU 21S,P,K	priem.300 / 720	14
Rotačný kyprič KB221S 120	880 / 1080 / 420	44,5
Rotačný kyprič KB211S 120	880 / 900 / 430	38,5
Rotačný kyprič KB21S 120	880 / 720 / 430	33,5

Hlučnosť

Hladina akustického výkonu Lwa [dB]: 97,7 dB.

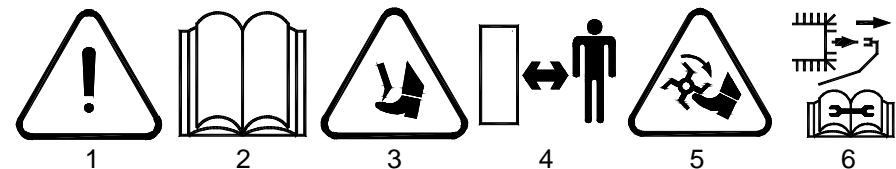
Uvedená hodnota platí pre zostavu kypriča KB211 s hnacou jednotkou AGZAT, typ JM4-002.21. Pri použití inej hnacej jednotky platí hodnota uvedená na motore.

Bezpečnosť pri práci

1. Kyprič KB 211 môžu obsluhovať len osoby staršie ako 18 rokov, ktoré nesmú byť pod vplyvom alkoholu alebo drog a boli oboznámené s návodom na obsluhu kypriča a malotraktora.
2. Pri práci je zakázané zdržiavať sa iným osobám a domácim zvieratám v pracovnom priestore kypriča a v jeho okolí.
3. Pri práci je zakázané kyprič zaťažovať stúpaním alebo sadaním si naň.
4. Nastavovanie a opravy prevádzkať v kľude a pri vypnutom motore.
5. Svahová dostupnosť súpravy je maximálne 5°.
6. Pri práci je nutné používať pevnú obuv, pracovný odev a rukavice.
7. Je zakázané pracovať bez ochranného krytu. Poškodený kryt vymeňte.
8. Pred začiatkom práce skontrolujte funkciu bezpečnostného vypínaču (mŕtvym muž) na pohonnej jednotke.
9. S kypričom je zakázané cúvať (kráčať vzad). Ak je to nevyhnutné, vypnite motor a pri cúvaní zvýšite opatrnosť.
10. Všetky opravy, úpravy, nastavenia a čistenie robte iba na stroji s vypnutým motorom, na motore odpojte vodič zapalovania od sviečky.

Bezpečnostné symboly

Nasledovné symboly upozorňujú na niektoré nebezpečenstvá pri práci so strojom. Používateľ je povinný udržiavať piktogramy umiestnené na stroji v čitateľnom stave. V prípade ich poškodenia je nutné toto označenie obnoviť.



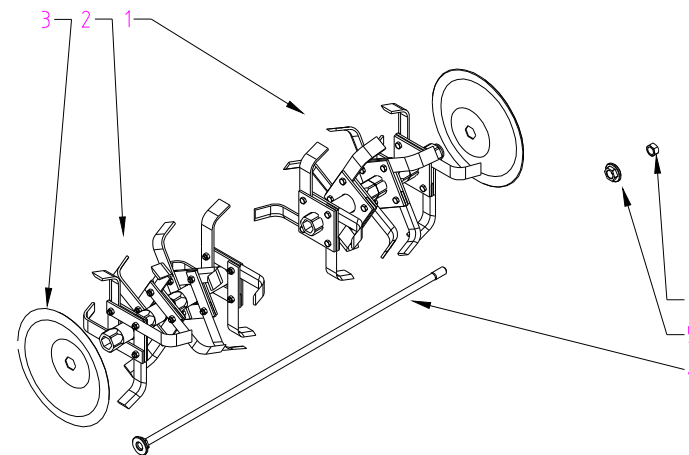
1. Pozor nebezpečenstvo, zvýšte opatrnosť. Dôkladne si preštudujte návod na obsluhu a bezpečnostné predpisy.
2. Pred prácou si preštudujte návod na obsluhu.
3. Pozor na ostré hrany pracovných orgánov.
4. Dodržuj bezpečný odstup od stroja.
5. Pozor na rotujúce predmety, nedotýkajte sa rotujúcich častí.
6. Pri údržbe a nastavení odpojte vodič zapalovania od sviečky.

Obmedzenie doby práce so strojom

Vzhľadom k vysokým hodnotám vybrácií v mieste obsluhy stroja nie je dovolené výrobok dlhodobo používať. Celková doba expozície (súčet všetkých časov práce) preto nesmie prekročiť 60 minút za 8 hodinovú zmenu.

KYPRIACE ÚSTROJENSTVO KB 211

Náhradné diely



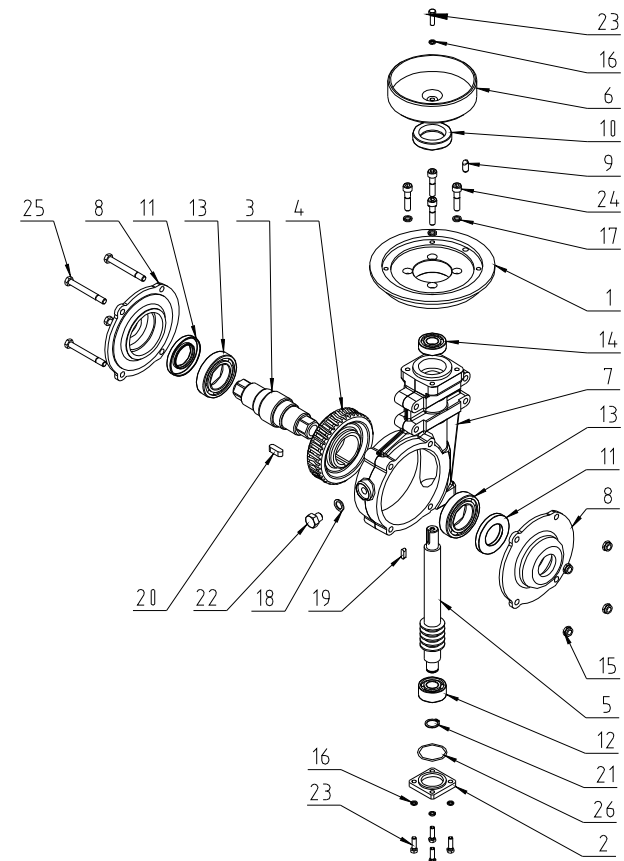
Pozícia	Názov	Katalóg. číslo	Počet kusov
1	časť kypriaca pravá	130-040-01	
	unášač 2	130-042-00	1
	unášač 1	130-042-10	2
	spojovací 6-hran	130-042-04	2
	nôž ľavý štandard	130-041-02	16
	nôž pravý štandard	130-042-01	16
	skrutka M8x25	STN 02 1101	32
	matica M8	STN 02 1401	32
2	časť kypriaca ľavá	130-040-02	
3	disk krajný	130-041-03	2
4	svorník 211	130-042-50	1
	svorník 21	130-042-60	1
	svorník 2	130-042-70	1
5	podložka	130-042-05	1
6	matica M16	STN 02 1401	1

Pri objednávaní samostatných nožov je potrebné uviesť typ: ŠTANDARD pravouhlé, PROFI pravouhlé, PROFI kopinaté.

Katalóg náhradných dielov – KB221
prevodovka 120/2T

PREVODOVÁ SKRIŇA KB 221
prevodovka 120/2T

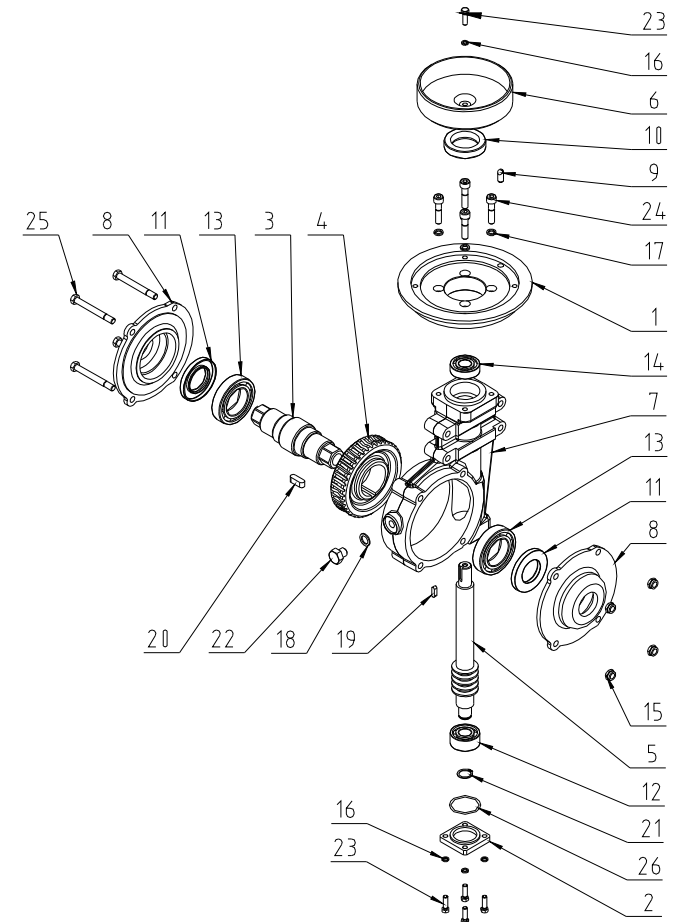
Pozícia	Názov	Katalóg. číslo	Počet kusov
1	príruba spojky 120	130-011-02	1
2	spodné viečko	130-011-04	1
3	vývodový hriadeľ	130-011-11	1
4	závitovkové koleso 2T	130-011-12	1
5	závitovkový hriadeľ 2T	130-011-13	1
6	bubon spojky	130-011-14	1
7	teleso prevodovky	130-012-10	1
8	veko bočné	130-012-03	2
9	čap 8-18	STN 02 2150	1
10	gufero 35x56x12	STN 02 9401	1
11	gufero GP 35x62x12	STN 02 9401	2
12	ložisko 3203		1
13	ložisko 6008	STN 02 4630	2
14	ložisko 6203	STN 02 4630	1
15	matica M6 samoistiaca	STN 02 1492	4
16	podložka 6,5	STN 02 1741	4
17	podložka 8	STN 02 1740	4
18	podložka tesniaca 13	DIN 7603 A	1
19	tesné pero 5x5-22	STN 02 2562	1
20	tesné pero 8x7-24	STN 02 2562	1
21	krúžok 17	STN 02 2930	1
22	skrutka M12x15	STN 02 1101	1
23	skrutka M6x25	STN 02 1101	4
24	skrutka M8x35 imbus	STN 02 1143	4
25	skrutka M6x70	STN 02 1101.5	4
26	krúžok 40x2	STN 02 9281.2	1



Katalóg náhradných dielov – KB221
 prevodovka 120/4T

PREVODOVÁ SKRIŇA KB 221
 prevodovka 120/4T

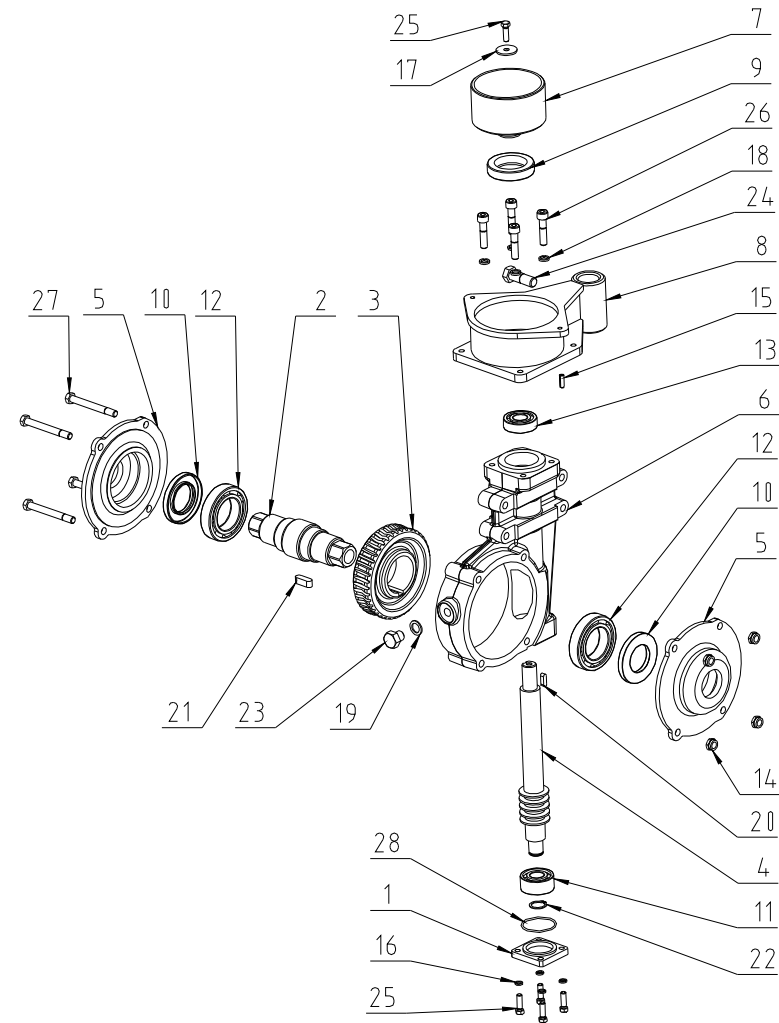
Pozícia	Názov	Katalóg. číslo	Počet kusov
1	príruba spojky 120	130-011-02	1
2	spodné viečko	130-011-04	1
3	vývodový hriadeľ	130-011-11	1
4	závitkové koleso 4T	130-313-02	1
5	závitkový hriadeľ 4T	130-313-01	1
6	bubon spojky	130-011-14	1
7	teleso prevodovky	130-012-10	1
8	veko bočné	130-012-03	2
9	čap 8-18	STN 02 2150	1
10	gufero 35x56x12	STN 02 9401	1
11	gufero GP 35x62x12	STN 02 9401	2
12	ložisko 3203		1
13	ložisko 6008	STN 02 4630	2
14	ložisko 6203	STN 02 4630	1
15	matica M6 samoistiaca	STN 02 1492	4
16	podložka 6,5	STN 02 1741	4
17	podložka 8	STN 02 1740	4
18	podložka tesniaca 13	DIN 7603 A	1
19	tesné pero 5x5-22	STN 02 2562	1
20	tesné pero 8x7-24	STN 02 2562	1
21	krúžok 17	STN 02 2930	1
22	skrutka M12x15	STN 02 1101	1
23	skrutka M6x25	STN 02 1101	4
24	skrutka M8x35 imbus	STN 02 1143	4
25	skrutka M6x70	STN 02 1101.5	4
26	krúžok 40x2	STN 02 9281.2	1



Katalóg náhradných dielov – KB221
 prevodovka 80/2T

PREVODOVÁ SKRIŇA KB 221
 prevodovka 80/2T

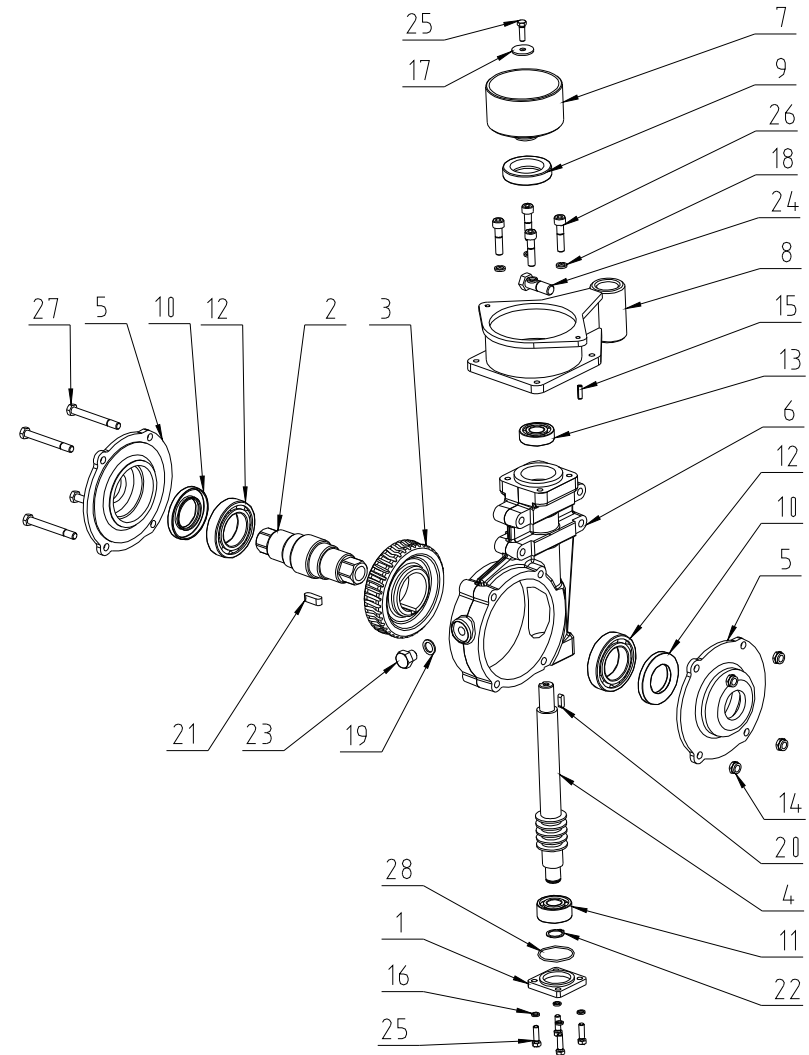
Pozícia	Názov	Katalóg. číslo	Počet kusov
1	spodné viečko	130-011-04	1
2	vývodový hriadeľ	130-011-11	1
3	závitkové koleso 2T	130-011-12	1
4	závitkový hriadeľ 2T	130-011-13	1
5	veko bočné	130-012-03	2
6	teleso prevodovky	130-012-10	1
7	bubon spojky	130-011-14	1
8	príruba spojky 80	130-015-04	1
9	gufero 35x56x12	STN 02 9401	1
10	gufero GP 35x62x12	STN 02 9401	2
11	ložisko 3203		1
12	ložisko 6008	STN 02 4630	2
13	ložisko 6203	STN 02 4630	1
14	matica M6 samoistiaca	STN 02 1492	4
15	kolík 5x16	STN 02 2156	2
16	podložka 6,5	STN 02 1741	4
17	podložka 6,5 velka	STN 02 1741	1
18	podložka 8	STN 02 1740	4
19	podložka tesniaca 13	DIN 7603 A	1
20	tesné pero 5x5-22	STN 02 2562	1
21	tesné pero 8x7-24	STN 02 2562	1
22	krúžok 17	STN 02 2930	1
23	skrutka M12x15	STN 02 1101	1
24	skrutka M12x35	STN 02 1101	1
25	skrutka M6x25	STN 02 1101	4
26	skrutka M6x35 imbus	STN 02 1143	4
27	skrutka M6x70	STN 02 1101	4
28	krúžok 40x2	STN 02 9281.2	1



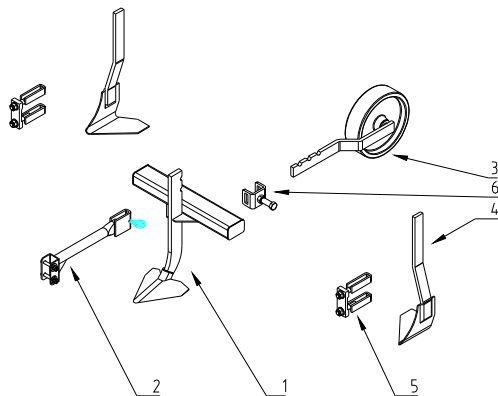
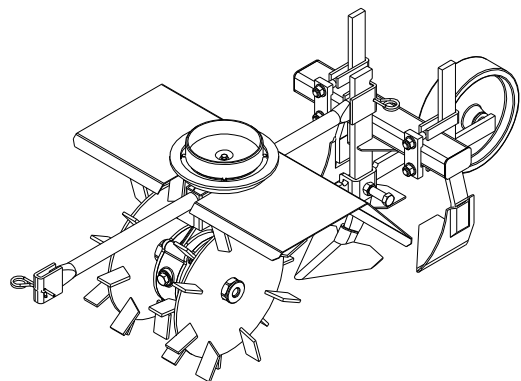
Katalóg náhradných dielov – KB221
 prevodovka 80/4T

PREVODOVÁ SKRIŇA KB 221
 prevodovka 80/4T

Pozícia	Názov	Katalóg. číslo	Počet kusov
1	spodné viečko	130-011-04	1
2	vývodový hriadeľ	130-011-11	1
3	závitovkové koleso 4T	130-313-02	1
4	závitovkový hriadeľ 4T	130-313-01	1
5	veko bočné	130-012-03	2
6	teleso prevodovky	130-012-10	1
7	bubon spojky	130-011-14	1
8	príruba spojky 80	130-015-04	1
9	gufero 35x56x12	STN 02 9401	1
10	gufero GP 35x62x12	STN 02 9401	2
11	ložisko 3203		1
12	ložisko 6008	STN 02 4630	2
13	ložisko 6203	STN 02 4630	1
14	matica M6 samoistiaca	STN 02 1492	4
15	kolík 5x16	STN 02 2156	2
16	podložka 6,5	STN 02 1741	4
17	podložka 6,5 velka	STN 02 1741	1
18	podložka 8	STN 02 1740	4
19	podložka tesniaca 13	DIN 7603 A	1
20	tesné pero 5x5-22	STN 02 2562	1
21	tesné pero 8x7-24	STN 02 2562	1
22	krúžok 17	STN 02 2930	1
23	skrutka M12x15	STN 02 1101	1
24	skrutka M12x35	STN 02 1101	1
25	skrutka M6x25	STN 02 1101	4
26	skrutka M6x35 imbus	STN 02 1143	4
27	skrutka M6x70	STN 02 1101	4
28	krúžok 40x2	STN 02 9281.2	1



PLEČKA PP-300



Pozícia	Názov	Katalóg. číslo	Počet kusov
1	nosník plečky s radličkou	130-071-00	1
2	nosič radličky KB	130-033-00	1
3	koliesko KB	130-023-10	1
4	nôž plečky L	120-052-00	1
	nôž plečky P	120-053-00	1
5	úchyt 30x10	100-210-00	2
6	úchyt kolieska	130-072-00	

Záručný list

Záručné podmienky

1. Záručná doba je 24 mesiacov od dátumu predaja.
2. Záruka sa vzťahuje na výrobok a k nemu dodané príslušenstvo.
3. Dodávateľ neručí za vady spôsobené bežným opotrebením.
4. Záruka zaniká ak výrobok nebol správne použitý, na výrobku boli prevedené zmeny a úpravy neoprávnenou osobou, alebo ak bol výrobok poškodený haváriou.

Výrobok :

Výrobné číslo :

Užívateľ :

Adresa :

V, dňa

.....
Pečiatka a podpis predávajúceho